

ANÁLISIS DE SENSIBILIDAD PARA LA DESTILACIÓN EXTRACTIVA DE ETANOL-AGUA EMPLEANDO UNA MEZCLA DE ETILENGLICOL Y CaCl_2 COMO SOLVENTE

SENSITIVITY ANALYSIS FOR THE EXTRACTIVE DISTILLATION OF ETHANOL-WATER USING A MIXTURE OF ETHYLENE GLYCOL AND CaCl_2 AS SOLVENT

Natalia Andrea Barrera Flórez*
Carlos Eduardo Jaimes Baquero**

Recibido: 21 de junio de 2018

Aceptado: 21 de septiembre de 2018

Resumen

El artículo toma como caso de estudio una mezcla etanol-agua que utilizó como solvente una mezcla de etilenglicol y CaCl_2 . La investigación presenta la metodología requerida para llevar a cabo un adecuado análisis de sensibilidad, con el fin de determinar unas condiciones de operación que permitan incrementar la pureza del etanol anhidro obtenido en el proceso de producción planteado. El análisis se realizó con las herramientas del simulador de procesos químicos Aspen HYSYS.

Palabras clave: análisis de sensibilidad, destilación extractiva, etanol anhidro, etilenglicol, simulación.

Abstract

The article takes as a case study an ethanol-water mixture that used as a solvent a mixture of ethylene glycol and CaCl_2 . The research presents the methodology required to carry out an adequate sensitivity analysis, in order to determine operating conditions that increase the purity of the anhydrous ethanol obtained in the production process. The analysis was made with the tools of the chemical process simulator Aspen HYSYS.

Keywords: sensitivity analysis, extractive distillation, anhydrous ethanol, ethylene glycol, simulation.

INTRODUCCIÓN

Debido a los problemas generados por la industria del petróleo, relacionados, principalmente, con los altos índices de contaminación y el agotamiento de los combustibles fósiles, se están adelantando diferentes estudios para la obtención de nuevos combustibles que ayuden a suplir las necesidades energéticas de la humanidad y que consideren el cuidado del medio ambiente. Dentro de los

* Estudiante Programa de Ingeniería Química, línea de investigación GPS, Fundación Universidad de América, Bogotá D. C., Colombia. natalia.barrera@estudiantes.uamerica.edu.co

** Estudiante Programa de Ingeniería Química, línea de investigación GPS, Fundación Universidad de América, Bogotá D. C. Colombia. carlos.jaimes@estudiantes.uamerica.edu.co

combustibles que han sido estudiados se encuentra el etanol, compuesto químico que es obtenido a partir de materia de origen renovable, como caña de azúcar, sorgo, remolacha, etc., o a partir de la hidratación de etileno (Ramírez y Rosas, 2015). El empleo de etanol como combustible mejora el octanaje de las gasolinas y reduce la producción de gases que generan el efecto invernadero; factores por los que se ha incrementado el uso de etanol anhidro como combustible o aditivo en las gasolinas comerciales a nivel mundial (Acosta, Rodríguez, Lodeiro y Nuevas, 2010).

El etanol anhidro es un tipo de alcohol etílico que contiene un bajo contenido de humedad. Este alcohol es utilizado ampliamente a nivel industrial en diversas aplicaciones como disolvente para la industria de plásticos, al igual que en la producción de tintes y pinturas. Su proceso de producción está basado en el empleo de diferentes métodos que permiten la deshidratación del etanol y, en consecuencia, la eliminación de la mayor cantidad de agua posible, la cual actúa como impureza en el proceso (Álvarez, de Armas, Contino, Arteaga y Gallardo, 2012). Existen diferentes métodos físicos y químicos para llevar a cabo esta separación. Entre los procesos físicos se encuentran los cambios en la presión de operación (usados para romper el punto azeotrópico) o el empleo de tamices moleculares (que retienen las pequeñas moléculas de agua, al tiempo que dejan pasar las moléculas de alcohol). Entre los procesos químicos se encuentra la destilación extractiva, en la que se usan diferentes disolventes y sales que actúan como agentes de separación, o la destilación azeotrópica heterogénea, que utiliza disolventes como benceno, pentano y ciclohexano (Cerpa, 2005).

Una de las técnicas más empleadas a nivel industrial es la destilación extractiva, que se caracteriza por bajos consumos energéticos y bajos costos de operación. En la mayoría de procesos para la obtención de alcohol anhidro se usan solventes como glicerol, etilenglicol o propilenglicol, los cuales alteran las volatilidades relativas de los componentes de la mezcla (agua-etanol). Estos solventes tienen una baja volatilidad, por lo que generalmente se encuentran en fase líquida; por tal motivo, se alimentan en la parte superior de las columnas de destilación (Uyazán, Gil, Aguilar, Rodríguez y Caicedo, 2004).

El objetivo de este trabajo es determinar a partir de un análisis de sensibilidad cómo se ve afectada la pureza del producto deseado, el alcohol anhidro, con el cambio en algunas variables de la alimentación al sistema.

MATERIALES Y MÉTODOS

Caso de estudio

Se tomó como caso de estudio una mezcla etanol-agua, con la que se buscó obtener etanol anhidro como producto final, utilizando como disolvente una mezcla de etilenglicol-cloruro de calcio (Uyazán, Gil, Aguilar, Rodríguez y Caicedo, 2008).

Se realizó la simulación del proceso de producción de etanol anhidro en el simulador Aspen HYSYS versión 9.

La simulación consta de varios equipos: un mezclador, dos columnas de destilación (una extractora y otra recuperadora), una bomba centrífuga y un intercambiador de calor tipo *cooler*. En la figura 1 se muestra el esquema empleado para la obtención del etanol anhidro.

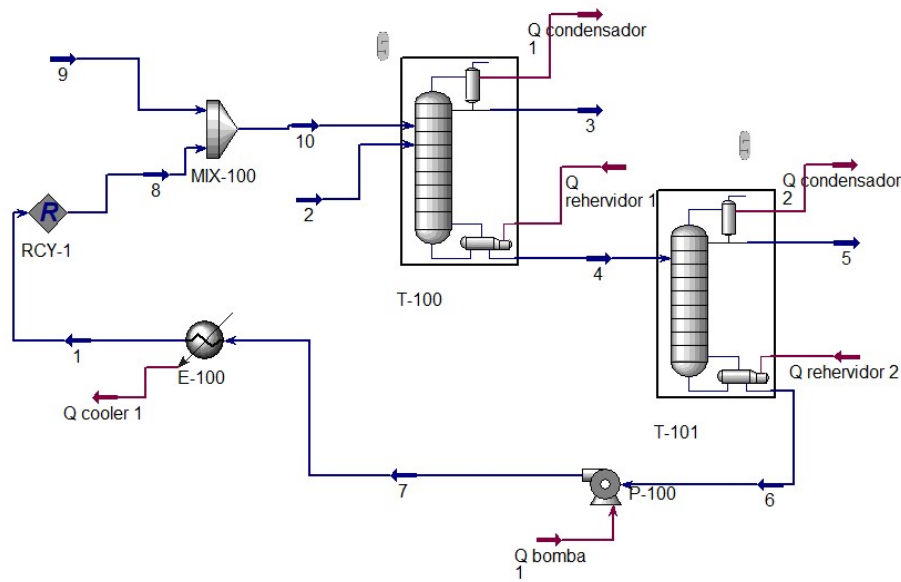


Figura 1. Esquema para la separación de etanol anhidro.

Es importante tener en cuenta que en esta clase de procesos el disolvente empleado debe tener una baja volatilidad para que su separación en la torre recuperadora sea más sencilla; igualmente, debe presentar un punto de ebullición alto para que a través del disolvente se modifique la volatilidad relativa del etanol (Lauzurique, Zumalacárregui, Pérez y Curbelo, 2016).

La columna extractora cuenta con 18 platos teóricos. El plato de alimentación del solvente es el plato n.º 3. Por su parte, el etanol azeotrópico es alimentado por el plato n.º 12. Igualmente, la columna recuperadora cuenta con 11 platos y es alimentada por el plato n.º 6.

Como paquete termodinámico para el desarrollo de la simulación se empleó NRTL, de acuerdo a lo reportado por el estudio de Uyazán et ál. (2008), con el que se obtuvo un alto grado de pureza para la corriente de alcohol anhidro.

Análisis de sensibilidad

El desarrollo de análisis de sensibilidad se llevó a cabo en la herramienta Case Study del simulador Aspen Hysys, que monitorea la respuesta en estado estacionario de diferentes variables que son claves en el proceso ante cambios establecidos en otras variables. También, para simulaciones rigurosas en las que se tengan datos reales de planta, se pueden realizar comparaciones frente a los datos obtenidos con el simulador, con el fin de efectuar una minimización de los errores con respecto a los resultados arrojados luego de la convergencia del simulador, para así obtener una plantilla que refleje de mejor forma los datos de planta para posteriores estudios.

Para el empleo de esta herramienta se debe contar con la completa convergencia del simulador. Hay que tener en cuenta las variables que se han seleccionado en la ventana de monitor en el caso de las columnas de destilación, ya que esto influye en la selección de las variables dependientes o independientes del análisis de sensibilidad a realizar. Una variable que haya sido seleccionada como activa en la ventana de monitor se encontrará como variable independiente en el análisis de sensibilidad, de lo contrario no mostrará mayores cambios debido a que el simulador intentará llegar a partir de las iteraciones realizadas al valor especificado en la columna. De igual forma, en el análisis de sensibilidad

se debe conocer la influencia que tienen ciertas variables en relación con las otras; por ejemplo, en una columna de destilación se puede determinar a partir de un análisis de sensibilidad el efecto que tiene el reflujo sobre la composición de la corriente de destilado, ya que, según Henley (2011), se ha establecido que un mayor reflujo implica obtener una mayor pureza.

Para desarrollar el análisis de sensibilidad en el ambiente de simulación se ingresa a la sección de “Case study”. En esta sección se adiciona un nuevo caso haciendo clic en “Add”. En la ventana “Variable selection” se procede a seleccionar las variables independientes (variables a cambiar en un rango determinado) y las variables dependientes (variables a monitorear). En “Case study setup” se seleccionan los rangos en los que se desea realizar el cambio en las variables independientes, al igual que el número de iteraciones que se quieren realizar dentro de ese rango ya previamente especificado. Luego hay que hacer clic en el botón “Run” para comenzar el proceso de iteración en el simulador. Cuando en la parte inferior de la ventana aparece un mensaje en verde que dice “Sucess”, se da por finalizado el proceso de iteración. En la ventana “Results” se observan los resultados obtenidos para el análisis de sensibilidad realizado.

RESULTADOS Y DISCUSIÓN

Como se pudo observar en la figura 1, el proceso cuenta con una primera columna (T-100) correspondiente a una columna extractora a la que entran dos corrientes de alimentación; una corriente contiene el solvente (corriente 10), la cual es alimentada en la etapa superior cerca al condensador, y la otra, el etanol azeotrópico (corriente 2). Las especificaciones de esas corrientes se encuentran en la tabla 1.

Tabla 1. Especificaciones de las corrientes de alimentación a la columna extractora

| Variable | Solvente | Etanol azeotrópico |
|-----------------------|----------|--------------------|
| Temperatura (°C) | 80 | 78.2 |
| Presión (kPa) | 101.3 | 101.3 |
| Flujo molar (kgmol/h) | 31.205 | 100 |
| Composiciones molares | | |
| Etanol | 0.000 | 0.890 |
| Agua | 0.000 | 0.110 |
| Etilenglicol | 0.962 | 0.000 |
| Cloruro de calcio | 0.038 | 0.000 |

En la columna extractora se busca separar la mayor cantidad de etanol anhidro con altos grados de pureza como producto de cima, mientras que el producto de fondo (correspondiente al etilenglicol, cloruro de calcio y agua) es la corriente de alimentación para la columna recuperadora (T-101). En la tabla 2 se muestran los resultados de la destilación de la columna extractora.

Tabla 2. Resultados de la destilación de la columna extractora

| Variable | Etanol anhidro | Fondos |
|-----------------------|----------------|--------|
| Temperatura (°C) | 78.09 | 120.77 |
| Presión (kPa) | 101.3 | 101.3 |
| Flujo molar (kgmol/h) | 86.862 | 44.36 |
| Composiciones molares | | |
| Etanol | 0.909 | 0.228 |
| Agua | 0.091 | 0.069 |
| Etilenglicol | 0.000 | 0.676 |
| Cloruro de calcio | 0.000 | 0.027 |

La columna recuperadora tiene como objetivo principal separar por la cima de la columna la mayor cantidad de agua posible y obtener por los fondos el solvente casi puro para que pueda ser recirculado al proceso.

En la tabla 3 se muestran los resultados de la destilación de la columna recuperadora.

Tabla 3. Resultados de la destilación de la columna recuperadora

| Variable | Cima | Solvente recuperado |
|-----------------------|--------|---------------------|
| Temperatura (°C) | 43.11 | 150.53 |
| Presión (kPa) | 20.2 | 20.2 |
| Flujo molar (kgmol/h) | 13.706 | 30.66 |
| Composiciones molares | | |
| Etanol | 0.737 | 0.000 |
| Agua | 0.224 | 0.000 |
| Etilenglicol | 0.039 | 0.961 |
| Cloruro de calcio | 0.000 | 0.039 |

Posteriormente, el producto de fondo es recirculado, no sin antes acondicionarlo a las condiciones iniciales del proceso. Para este acondicionamiento se necesita una bomba centrífuga (P-100) que aumente la presión del producto y, luego, un intercambiador de calor tipo cooler (E-100) que disminuya la temperatura del producto. Cuando se recircula el etilenglicol es necesario disminuir su temperatura a un valor de 80 °C para poder alimentarlo a la columna extractiva y así garantizar una mejor separación (Acuña, 2018).

Para analizar la influencia que tienen variables como la temperatura o el flujo molar en la carga del sistema, se desarrollaron análisis de sensibilidad por medio de la herramienta de Case Study, mencionada anteriormente. En esta herramienta se variaron los valores de temperatura y carga en la corriente 2 (etanol azeotrópico) para ver como cambiaba la composición del etanol anhidro.

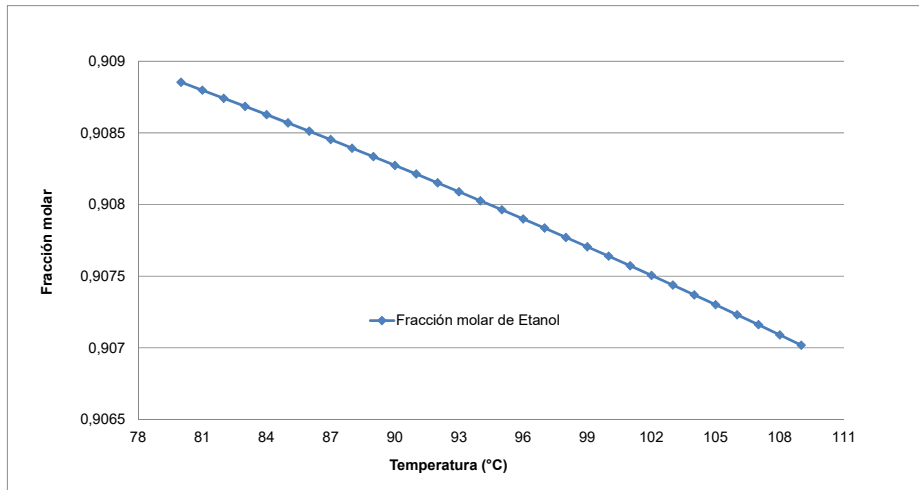


Figura 2. Temperatura del etanol azeotrópico vs. fracción molar de etanol anhidro.

En la figura 2 se manejaron rangos de operación entre los 80 °C hasta los 109 °C. Aquí se observa que a medida que la temperatura aumenta, la fracción molar de etanol anhidro va disminuyendo, lo que indica que ambas variables son inversamente proporcionales.

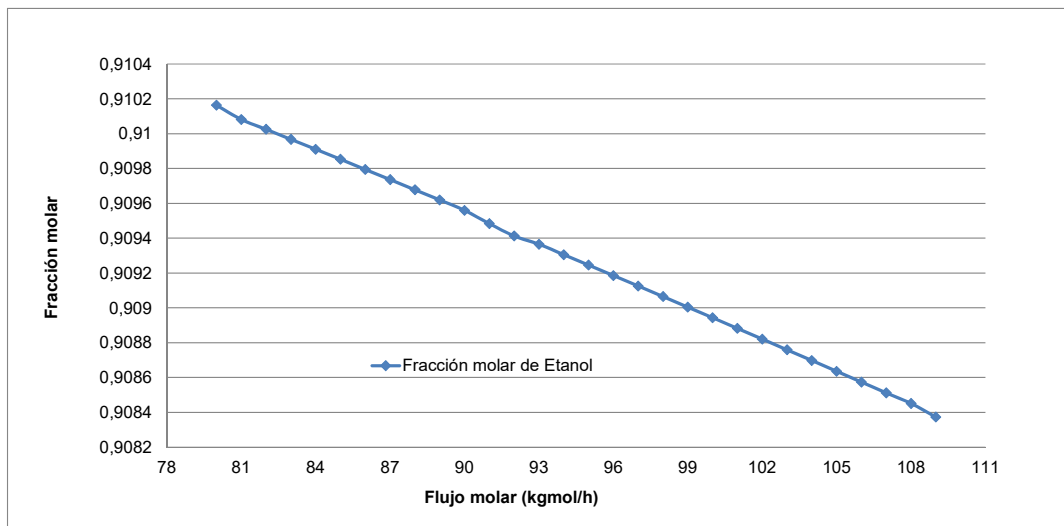


Figura 3. Flujo molar de etanol azeotrópico vs. fracción molar de etanol anhidro.

En la figura 3 se observa que el flujo molar del etanol azeotrópico también tiene una relación inversamente proporcional a la fracción molar del etanol anhidro (maneja un rango de 80 kgmol/h hasta los 109 kgmol/h). Esto no representa un beneficio para el proceso porque el objetivo es obtener la mayor pureza posible en la separación del etanol anhidro.

Además de cambiar las variables de operación en la corriente de etanol azeotrópico, se modificaron las mismas condiciones en la otra corriente de alimentación al sistema, la corriente de solvente (corriente 9).

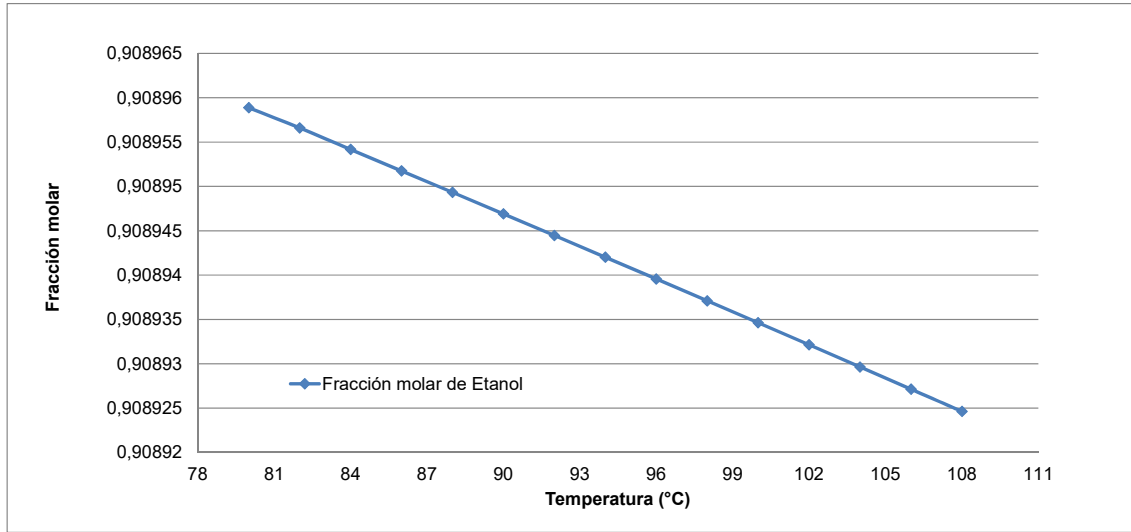
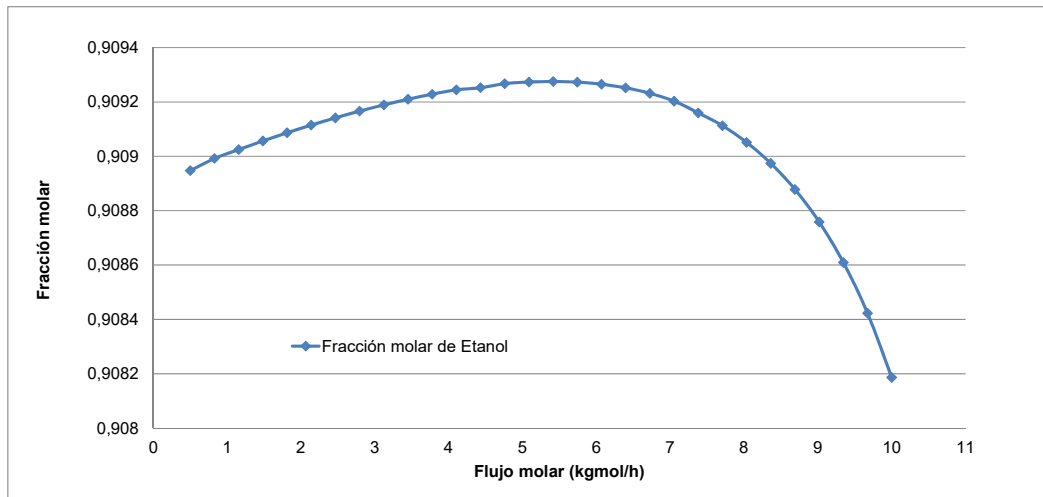


Figura 4. Temperatura del solvente vs. fracción molar de etanol anhidro.

En la figura 4 se observa un rango de operación analizado desde 80 °C hasta 108 °C. Esta variable también se comporta de manera inversamente proporcional a la fracción de etanol anhidro.



Gráfica 5. Flujo molar de solvente vs. fracción molar de etanol anhidro

En la figura 5 se observa un comportamiento parabólico que muestra el valor máximo de fracción molar al que se puede llegar. Este dato indica que si a las condiciones actuales de operación se les realiza un cambio en el flujo molar del solvente y en vez de suministrar 0.57 kgmol/h se incrementara ese valor a 5.414 kgmol/h, se podría obtener una pureza un poco mayor del etanol anhidro, que es lo que se está buscando con este esquema.