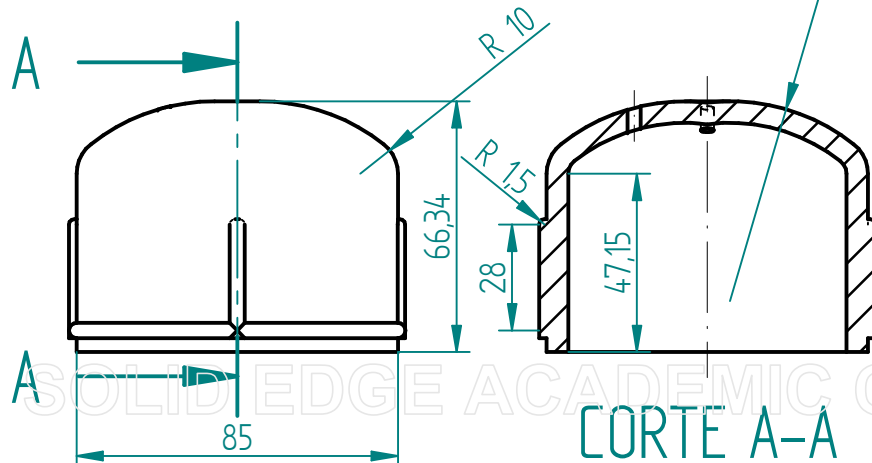
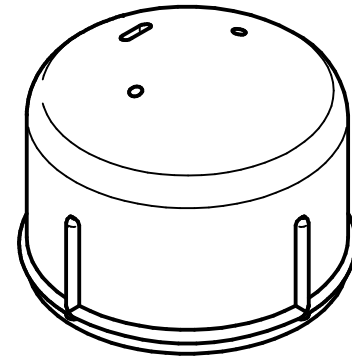
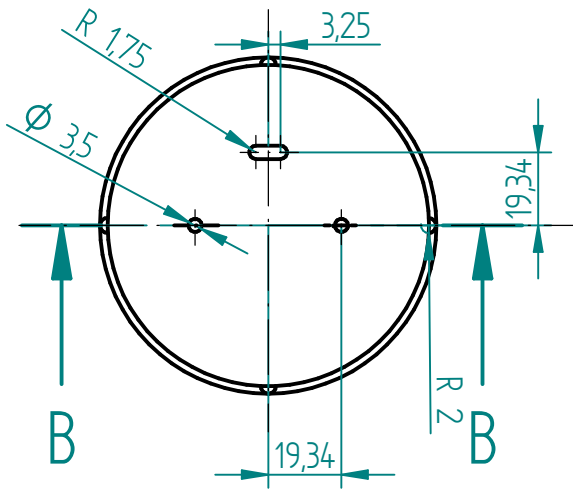


CORTE B-B



CORTE A-A



FUNDACIÓN UNIVERSIDAD DE AMÉRICA

TITULO: CONSTRUCCIÓN DE UN REACTOR FOTOCATALITICO MONITOREADO POR LabVIEW

TAPA LED

ELABORÓ: TATIANA C. BELTRAN- CRISTIAN D. RIVERA

FECHA: 2/07/2018

CANTIDAD: 1



ESCALA: 1:2

PLANO N° 2 de 16

HOJA 1

REVISO