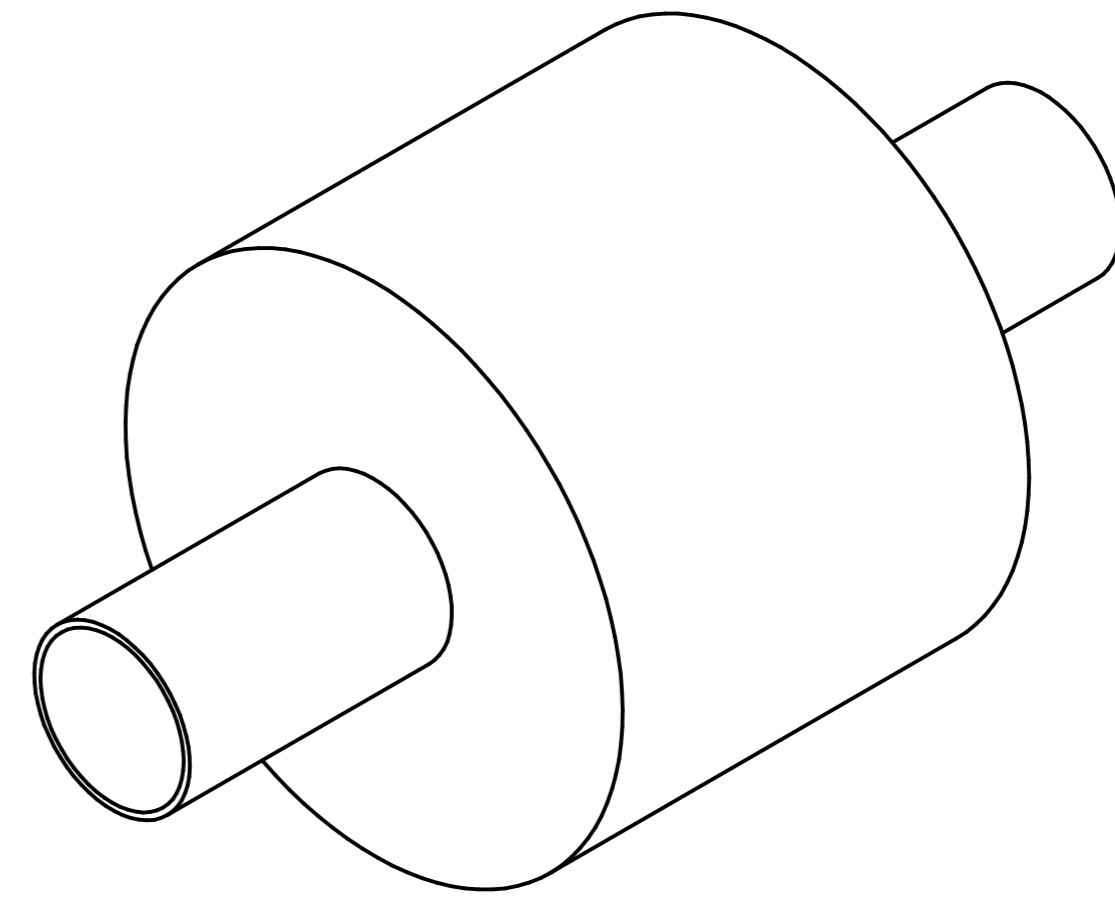

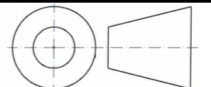


SECTION K-K



	UNIVERSIDAD DE AMERICA FACULTAD DE INGENIERIA DEPARTAMENTO DE INGENIERIA MECANICA		
	NOMBRE: Silenciador Camara Simple 1 (SCS1)		
ELABORO: Miguel Angel Mendez Lopez Mario Alejandro Avella Suarez	REVISO:	FECHA:	
	ESC : 1:2 Todas las cotas en mm	PLANO No: 1	Hoja No: 1