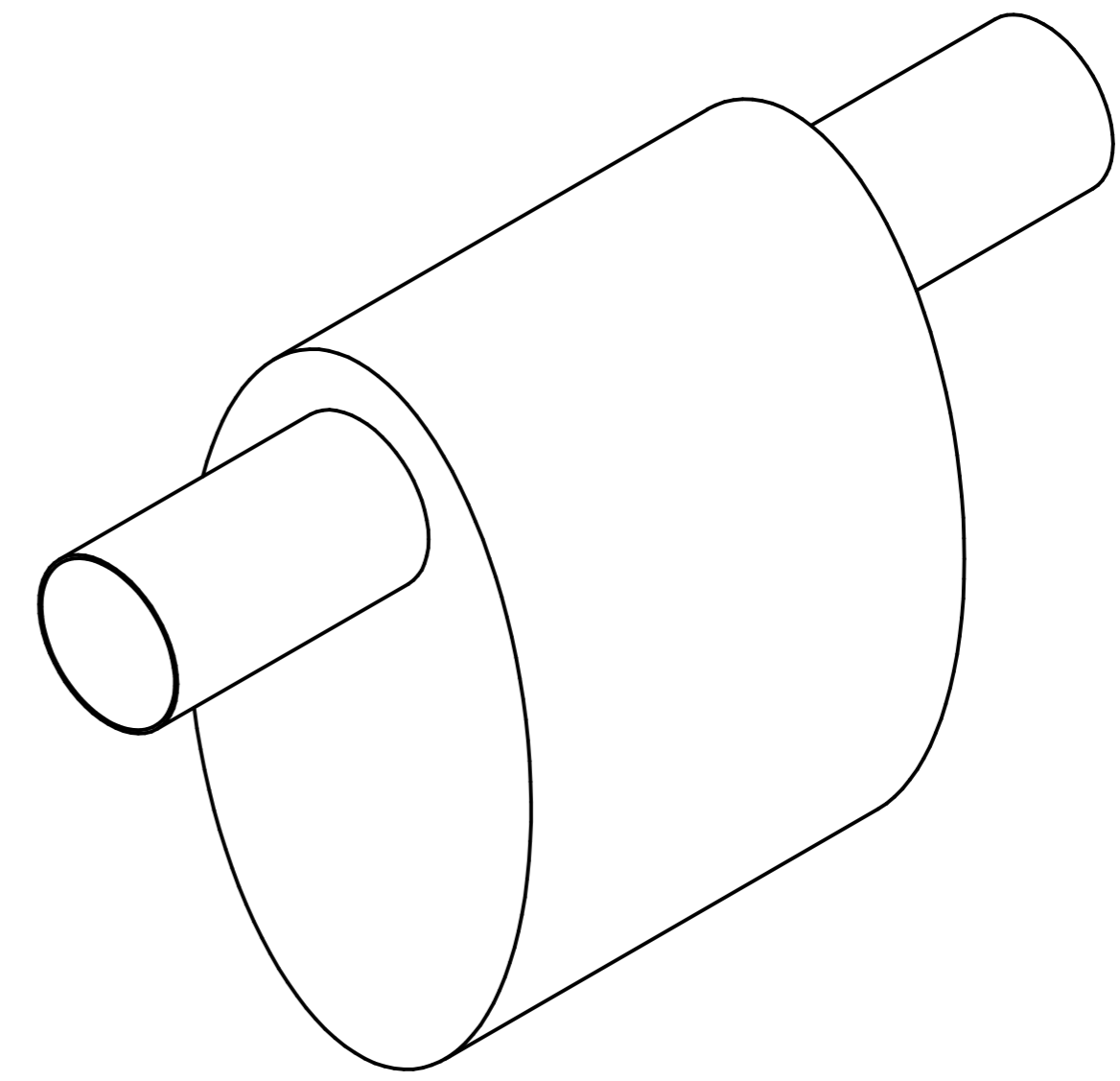

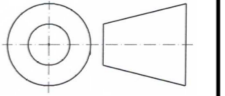


SECTION M-M



	UNIVERSIDAD DE AMERICA FACULTAD DE INGENIERIA DEPARTAMENTO DE INGENIERIA MECANICA		
	NOMBRE: Silenciador Camara Simple 3 ( SCS3 )		
ELABORO: Miguel Angel Mendez Lopez Mario Alejandro Avella Suarez	REVISO:	FECHA:	
	ESC : 1:2	PLANO No: 1	Hoja No: 1

Todas las cotas en mm