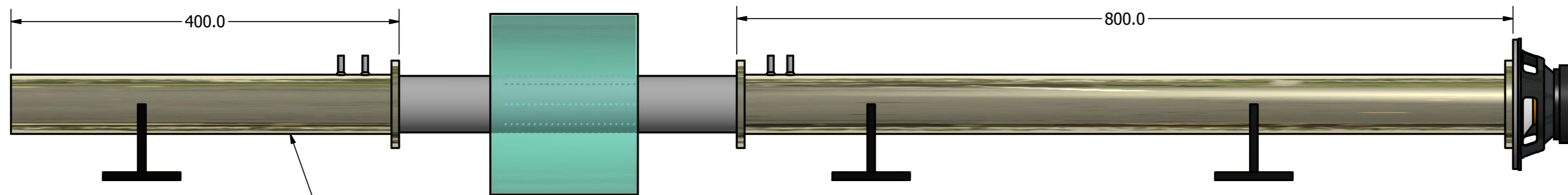
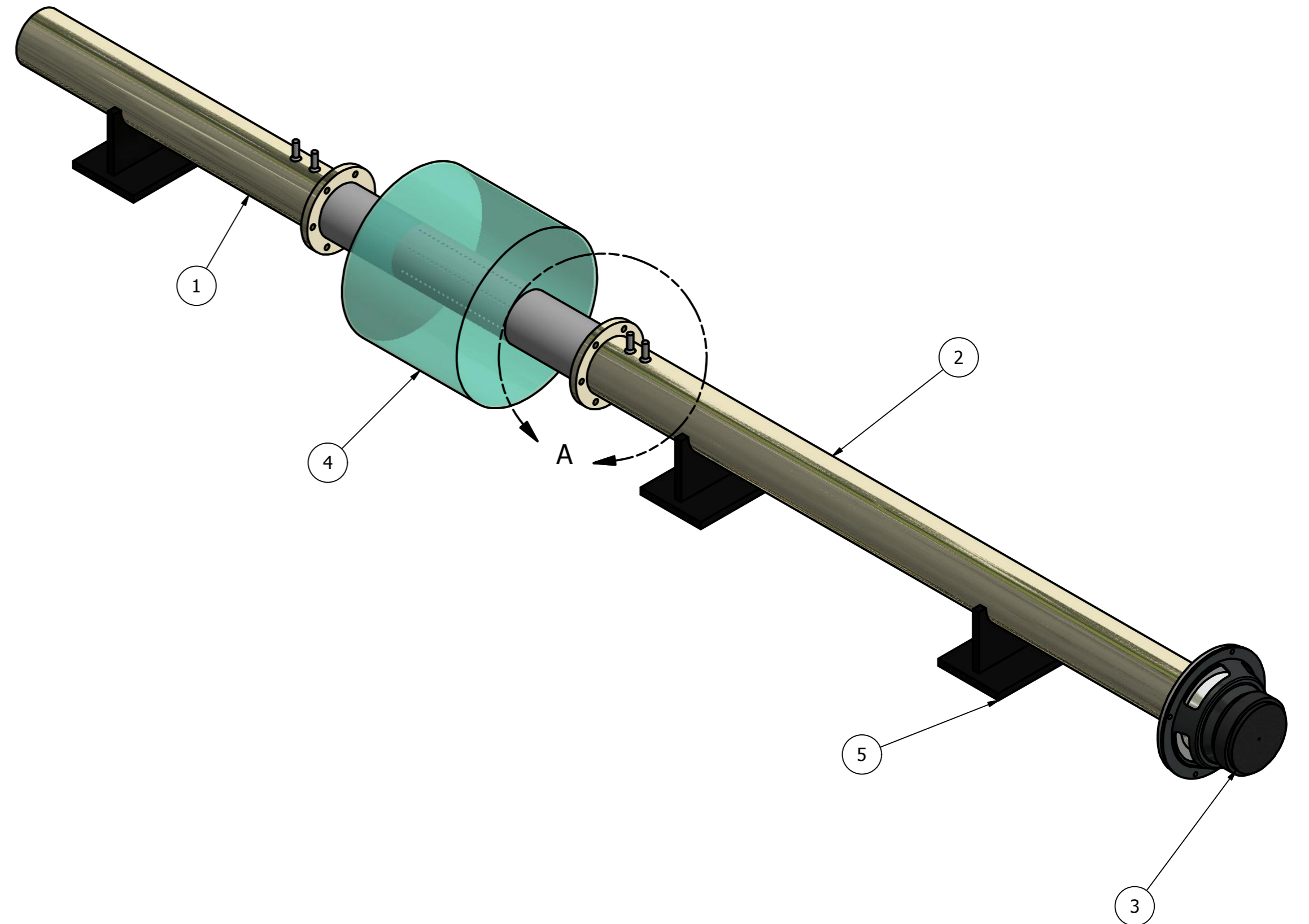


Sujeción de componentes por medio de bridas

DETAIL A  
SCALE 1 / 2

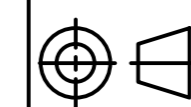


Terminación de tubería: Brillo espejo

PARTS LIST			
ITEM	QTY	PART NUMBER	DESCRIPTION
1	1	Tubo 400 mm	Acero Inoxidable
2	1	Tubo 800 mm	Acero Inoxidable
3	1	Parlante	
4	1	Silenciador	
5	3	base	Acero
6	4	Microfono	

**FUNDACIÓN UNIVERSIDAD DE AMÉRICA**  
FACULTAD DE INGENIERÍA MECÁNICA

PROYECTO: DISEÑO Y CONSTRUCCIÓN DE UN BANCO DE PRUEBAS ACÚSTICAS



FECHA:  
28/08/2017

Elaboró: Cristian Márquez, Mateo Pinto

Nombre plano: Plano banco de pruebas